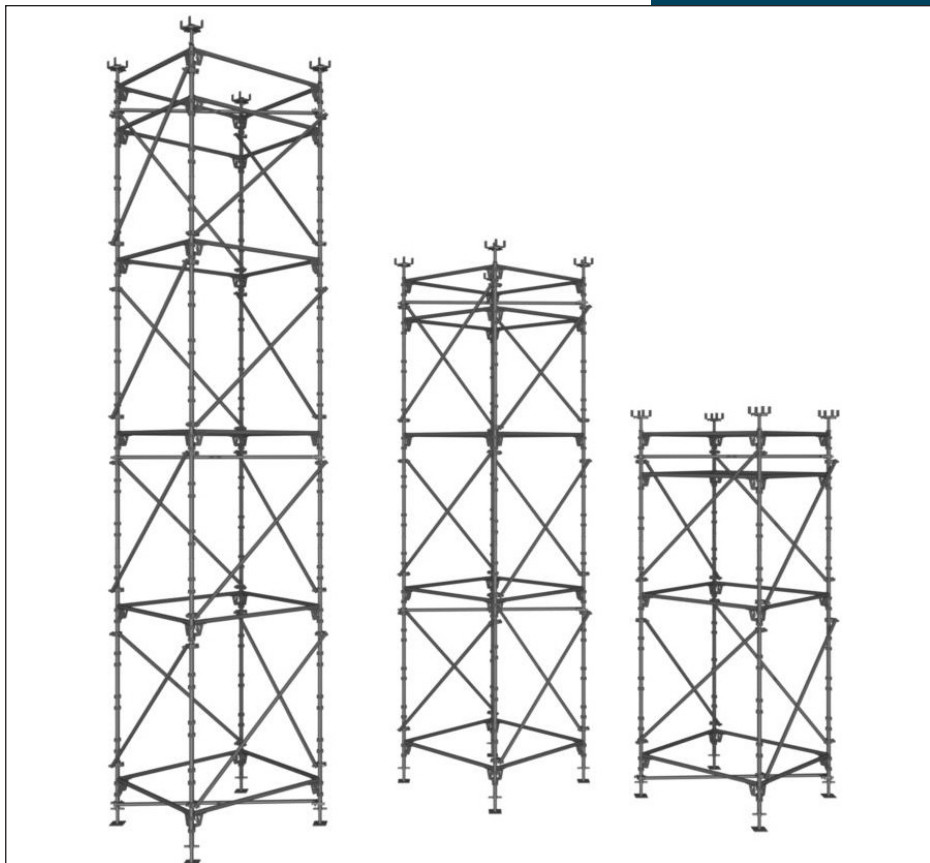


# MONTERINGSINSTRUKTION HAKI SHORING TÅRN



## Vigtig information

HAKIs produktansvar og monteringsinstruktion gælder udelukkende for stillads, som kun indeholder komponenter, der er fremstillet og leveret af HAKI.

HAKIs typekontrol gælder for stillads, hvor materiale, dimensioner og udførelse er i overensstemmelse med det undersøgte materiale.

HAKIs systemstilladser må ikke opbygges med komponenter eller sammenkobles med stillads af andet fabrikat end HAKI. I sådanne tilfælde skal stilladsets statiske evner dokumenteres. Normal komplettering af stillads med stilladsrør og godkendte koblinger er der ingen hindring for.

At blande komponenter fra forskellige leverandører kan gøre forsikringsdækningen ugyldig.








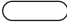





For stilladskonstruktioner som ikke er omfattet af denne monteringsinstruktion, kontakt HAKI's tekniske afdeling.

Seneste versioner af HAKIs monteringsvejledninger kan hentes på vores hjemmeside [www.haki.dk](http://www.haki.dk).

HAKI forbeholder sig retten til løbende tekniske forandringer.

## HAKI farvekoder

Horisontaler og diagonaler mærkes med modulmål (cc mål) og en farvekode. Mærkningen er et udmærket hjælpemiddel ved montering og håndtering af stilladsmaterialet.

564		1050		1964		3050	
700		1250		2050			
770		1550		2500			
1010		1655		2550			

## Fakta

1000 N = 1 kN ~ 100 kg

10 N ~ 1 kg

Alle mål er i mm

## HAKI Shoring

HAKI Shoring er beregnet i henhold til Eurocodes med EKS 11 i kraft og SS-EN 12812 Forskallingskrav og design og SS-EN 12813 Understøtningstårn.

Understøtningstårnene er beregnet i afstivet og fritstående design. Beregningerne inkluderer belastninger fra vind og lodrette belastninger samt imperfektioner fra de globale og enkelte komponenter. Skævheden fra komponentfugernes spil tages også i betragtning i henhold til EN 12812, EN 12813 og EN 1993-1-1.

Afstivningen øverst, bestående af for eksempel formen, antages at være meget stiv. I analysen estimeres den at tage op til 10 kN i begge retninger af det vandrette plan.

Projektdesigneren eller byggelederen skal kontrollere, at alle vandrette kræfter fra shorings-systemet kan overføres til og absorberes af permanent eller anden midlertidig konstruktion.

## Alment

HAKI Shoring er baseret på komponenter fra HAKI Universal stilladssystem, søjler, enrørsbjælker, diagonaler, horisontaldiagonaler, fodspindler og topgafler.

Shoringstårnet er bygget med bjælkelængder på 1250 eller 1655 og med 1500 eller 2000 mm mellem bomlagene. Både ERB- og LBL-bjælker kan bruges. Shoringstårnet kan bygges fritstående eller afstivet i toppen.

Komponenter til HAKI Shoring fremstilles i varmgalvaniseret design. Med de justerbare fodspindler i både top og bund kan tårnet tilpasses forskellige højder.

## Mærkning

Samtlige komponenter ekskl. låse, snapbolte etc. er forsynet med bestandig mærkning med HAKIs logo og fremstillingsårets to sidste cifre (  S22).

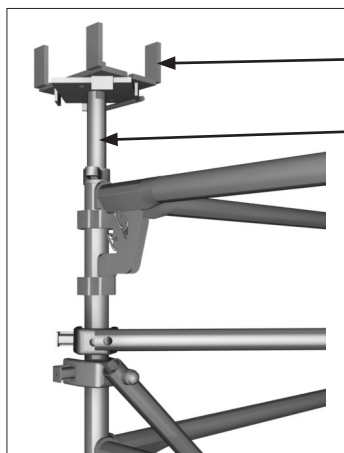
Alle bærende komponenter har mærkning for fuld sporbarhed.



**VIGTIGT!**

**LÅS SAMTLIGE FJEDRE!**





BV10 Top

Fodspindel

Horisontalstag

Enrørsbjælke







Søjle




Diagonalstag

Fodspindel

1655mm

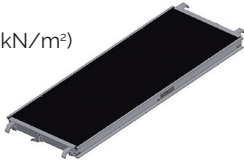
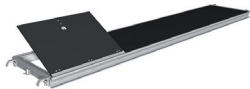


1655mm

Benævnelse	Kode	Art.nr	Vægt
<b>Fodspindel BS</b> Justerbar 55-570 mm 		<b>2071000</b>	5.0
<b>Søjle S</b> Standard søjle med tap Bøjler på samme niveau Ø 48 mm 	500 1000 1500 2000 3000	<b>7016050</b> <b>7016100</b> <b>7016150</b> <b>7016200</b> <b>7016300</b>	2.9 5.3 7.7 10.1 15.2
<b>Søjle SC</b> Standard søjle uden tap Bøjler på samme niveau Ø 48 mm 	853 1353 1853	<b>7011104</b> <b>7011154</b> <b>7011204</b>	4.8 7.3 9.8
<b>Diagonalstag DS</b> Med kilekoblinger Ø 48 mm 	1250 1655	<b>7122124</b> <b>7122164</b>	9.0 10.1
DS 1250 L=1954 DS 1655 L=2235  DS 1250x1500 L=1602 DS 1655x1500 L=1935	1250x1500 1655x1500	<b>7122125</b> <b>7122165</b>	9.0 10.1
<b>Længdebjælke LBL</b> Med fjederlås Ø 34 mm 	1250 1655	<b>7021122</b> <b>7021162</b>	6.5 6.7
<b>Enrørsbjælke ERB</b> Med fjederlås Ø 48mm 	1250 1655	<b>7022121</b> <b>7022161</b>	5.1 6.3

Benævnelse		Kode	Art. nr	Vægt
<b>Horisontstag</b>		1250x1250	<b>7141010</b>	8,5
		1655x1655	<b>7141005</b>	10,5
<b>Topdel</b> BV 10			<b>7155000</b>	3,0
<b>Split m/kæde 16mm</b> Stål Ø 16 mm			<b>5141257</b>	0,3

Til forstærkning af søjletop ved træklast f.eks. ved hængende stillads, løft eller stillads til overdækning.

## Monterings tilbehør

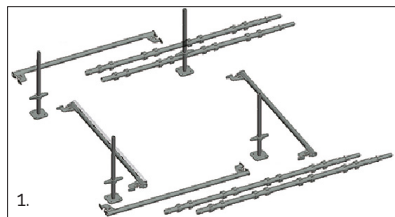
Benævnelse		Kode	Art. nr	Vægt
<b>Krogdæk AL</b> Lastklasse 3 (2,0 kN/m <sup>2</sup> )		1250x600	<b>4071122</b>	10,6
		1655x600	<b>4071162</b>	13,5
<b>Opgangskrogdæk</b>		1655x600	<b>4071163</b>	14,7
<b>M-hegn GFL</b>		1250	<b>7052124</b>	5,7
		1655	<b>7052164</b>	7,4
<b>Monteringsværktøj til m-hegn</b>			<b>4052001</b>	1,4

For andet tilbehør, se HAKI komponentliste

## Information omkring sikkerhed ved montering og demontering.

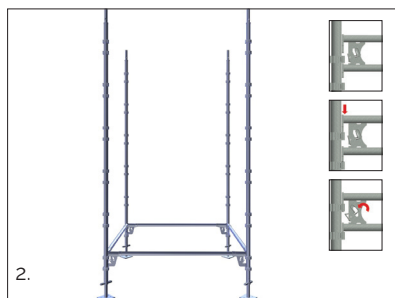
1. Under montering og demontering, afspær arbejdsområdet, såfremt det er muligt.
2. Stilladsets placering skal kontrolleres for at forebygge ulykker under montering og demontering, flytning og sikkert arbejde med hensyn til niveau og hældning, forhindringer og vindforhold.
3. Sørg for at alle lifte og hejse der benyttes, er testet og certificeret af autoriseret person i henhold til lokale regler.
4. Kontroller, at der findes hjælpeværktøj og sikkerhedsudstyr tilgængeligt på arbejdspladsen.
5. Benyt passende sikkerhedsudstyr på alle tidspunkter.
6. Under montering og demontering, skal der bruges et midlertidigt platform til stilladsarbejderen.
7. Vær opmærksom på at sikkerhedslåsen er tilkoblet, når platformen er på plads.
8. Gennemlæs alle relevante instruktioner, før opsættelse af stilladset.
9. Man må aldrig klatre op ad stilladsets yderside. Benyt altid trappe eller indvendig stige.
10. Hvis vejret er dårligt, indstilles monteringen eller demonteringen af stilladset. Sørg for at alle løse komponenter er forsvarligt fastgjorte, inden stilladset forlades.
11. Stilladsarbejdet skal udføres af kvalificerede håndværkere under opsyn af en sagkyndig person.
12. Op- & nedhejsning af materiel, værktøj og ligende skal altid foregå i et sikkert hejsefelt.
13. Det er ikke tilladt at fastgøre hejs på et fritstående stillads.
14. Vær opmærksom på el-kabler.
15. Vær opmærksom på regler og bekendtgørelser fra de lokale myndigheder.
16. Montørene bør altid være hægtet fast til en enørstbjælke eller længdebjælke under montering eller demontering. Der henvises til afsnittet "Personlig sikkerhedsudstyr" i HAKI Universal monteringsinstruktion.

Inden Shoringtårnet bygges bør underlaget kontrolleres og planes ud. Underlaget skal være så bæredygtigt at sætninger undgås. Bæreevnen kan forbedres ved hælpl af planker.



**1.** Læg materialet til bunden.

Placere fodspindler i positionen af søjlerne.

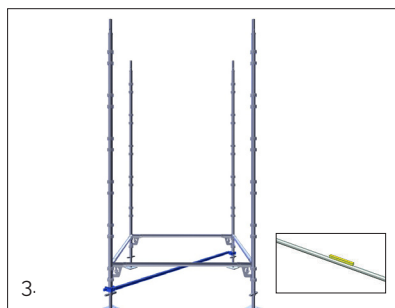


**2.** Monter den første søjle og monter enrørsbjælker i både tværgående og langsgående retninger.

Bjælkerne monteres i søjlernes nederste bøjlegruppe.

Monter derefter søjler og bjælker til at færdiggøre første bomlag.

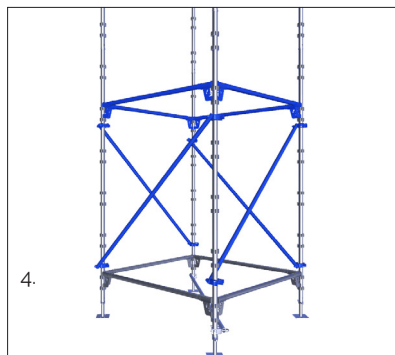
Lås bjælkerne.



**3.** Monter en horisontalstag under den nederste bøjlegruppe på søjlerne, se ill..

Juster faget indtil den er firkantet og lås herefter horisontalstagets kilekobling.

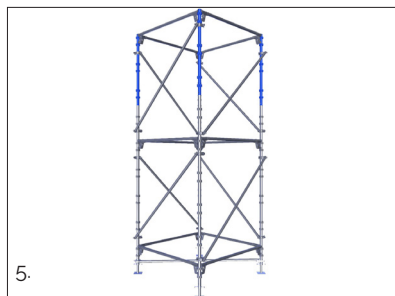
Tjek niveauerne i både tværgående og lænderetning ved hjælp af et vaterpas og juster ved hjælp af fodspindlerne.



**4.** Monter andet bomlag af enrørsbjælker enten 1500 eller 2000 mm, afhængig af tårnets konfiguration, over det første sæt enrørsbjælker. Tårnkonfigurationen afhænger af belastnings forholdene vist på side 12 og 14.

Monter diagonalstag tilpasset bomlagsafstanden på tårnets 4 sider.

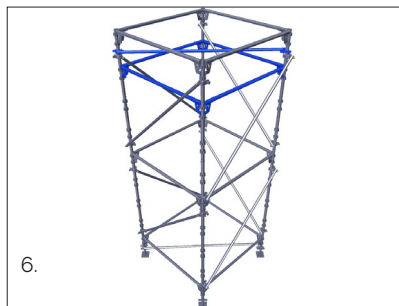




**5.** Ved hjælp af monteringsplatforme, monteres næste sæt søjler, enrørsbjælker og diagonal stag til det andet fag.

NOTE 1: Den øverste søjle i Shoring tårnet skal altid være en Søjle SC

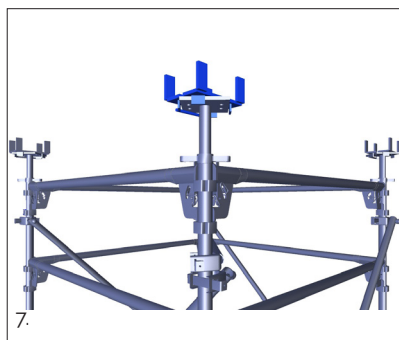
NOTE 2: Det øverste fag af Shoring Tårnet skal altid være et 1500mm fag. Ekstra enrørsbjælker er nødvendig hvis bundfaget er 2000 mm.



**6.** Hvis nødvendigt, som NOTE 2 i trin 5, monter det ekstra sæt enrørsbjælker 500 mm under top enrørsbjælkerne..

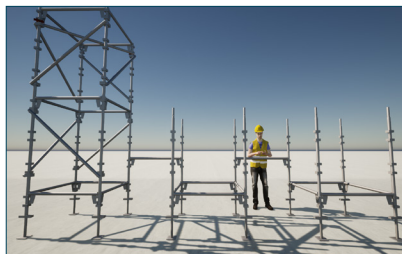
Monter horisontalstag for hver 3000 mm hvis Shoring tårnet har bomlagsafstand på 1500 mm og for hver 4000 mm hvis bomlagsafstand er 2000mm.

Hvis nødvendigt, forsæt monteringen til den ønskede højde efter trin 4,5 og 6.



**7.** Monter omvendte fodspindler og BV10 topdele i fodspindlerne.

Tjek niveauerne både langsgående og tværgående retning og juster ved hjælp af fodspindlerne.

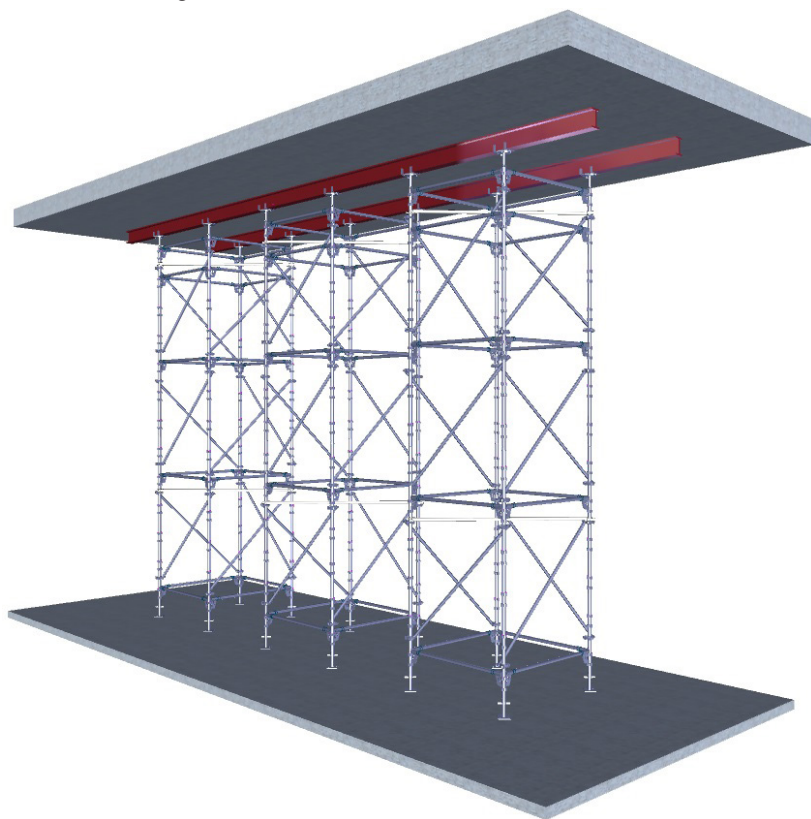


NOTE 3: Ved montering af flere Shoring tårne kan man med fordel bruge en enrørsbjælke som hjælpebjælke ved montering. Enrørsbjælken giver det rigtige cc mål mellem tårnene.

NOTE 4: Alle Enrørsbjælker i Shoring tårnet kan udskiftes med længdebjælker.

## Montering omkring sikkerhed ved demontering

1. Kast ikke materialet ned på jorden. Dette kan ødelægge materialet eller forårsage personskade. Materialet skal sænkes til jorden ved hjælp af reb eller slynger eller videregives i hånden.
2. Demonter HAKI Shoring tårnet i modsat rækkefølge som monteringsproceduren.
3. Vær opmærksom på regler og bekendtgørelser fra de lokale myndigheder.
4. Montøren bør altid være klikket på en enrørsbjælke eller længdebjælke under demonteringen.
5. Der henvises i øvrigt til afsnittet "Oplysninger om sikkerhed ved op- og nedtagning" på side 7 i denne vejledning.

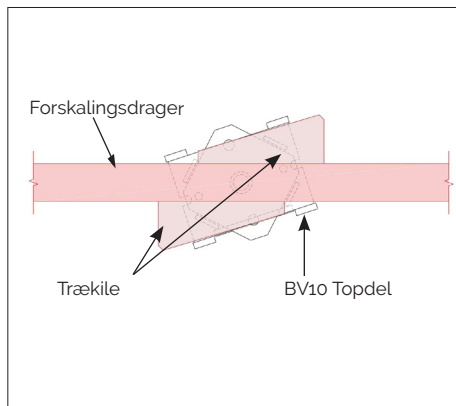
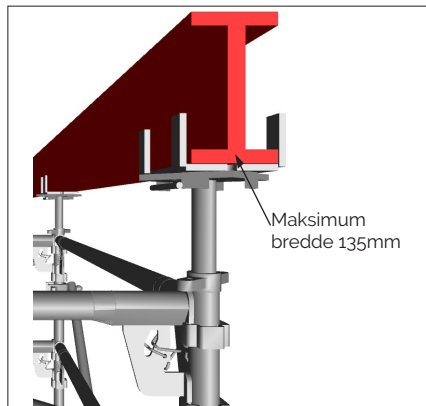


9,0m HAKI Shoring tårn med 2m bomlag

## Installation af forskallingsdrager

Til HAKI Shoring tårne, kan alle typer af forskallingsdrager med en maksimum bredde på 135 mm bruges i BV10 topdele.

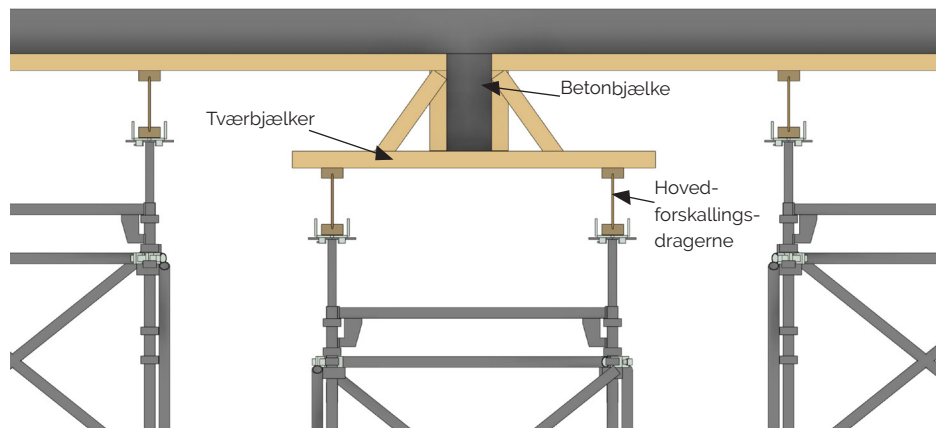
Forskallingsdragerne skal monteres centralt på BV10-gaffelhovederne for jævn fordeling af belastninger. En kile af træ kan bruges mellem BV10-gaffelhovedet og forskallingen til at hjælpe med at centrere forskallingsdrageren.



## Understøtning af betonbjælker

HAKI Shoring Tower bør placeres centralt under betonbjælkerne for at fordele belastning af hver betonbjælke på to ben af Shoring Tårnet.

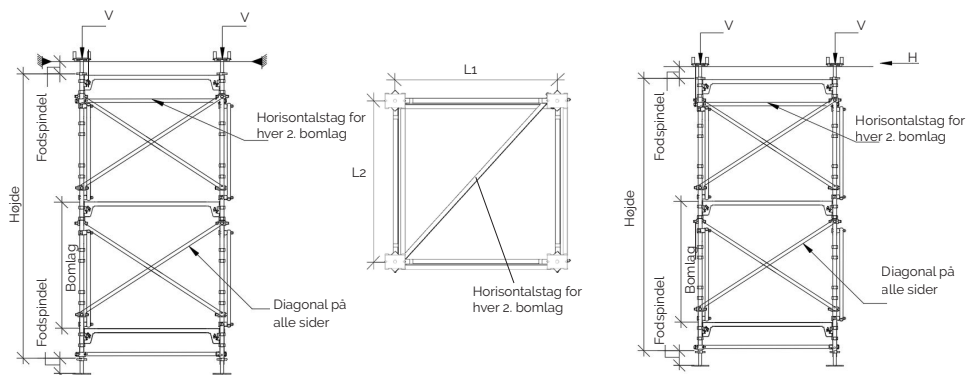
For en jævn belastningsfordeling kan der monteres tværbjælker mellem hovedforskallingsdragerne og betonbjælkerne.



**Shoring Tårn med 1,5m bomlag**

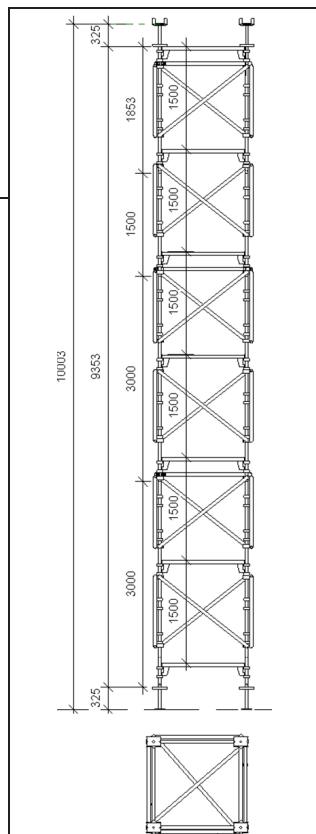
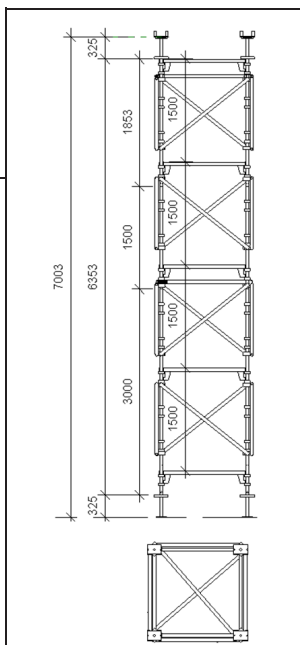
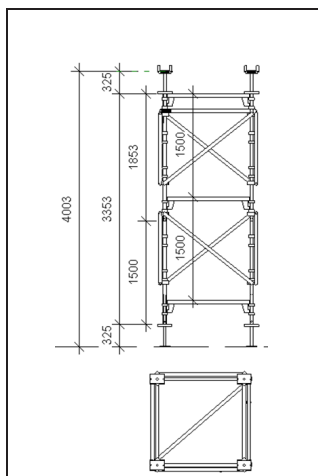
Tilladt vertikal søjlebelastning						
Fikseret top ved 1.5 m bomlag						
Vindlast	Fag størrelse L1xL2		Max. højde på fodspindel og BV Top	Højde		
				3.353 m	6.353 m	9.353 m
				1.5+1.853	3+1.5+1.853	3+3+1.5+1.853
			V (kN)	V (kN)	V (kN)	
0,8 kN/m <sup>2</sup>	1250	1250	≤ 325 mm	24	22	20
			570 mm (max.)	20	18	16
	1655	1655	≤ 325 mm	24	22	20
			570 mm (max.)	20	18	16

Tilladt vertikal søjlebelastning						
Fritstående med horisontal last ved 1.5 m bomlag						
Vindlast	Fag størrelse L1xL2		Max. højde på fodspindel og BV Top	Højde		
				3.353 m	6.353 m	9.353 m
				1.5+1.853	3+1.5+1.853	3+3+1.5+1.853
			V (kN)	V (kN)	V (kN)	
0,8 kN/m <sup>2</sup>	1250	1250	≤ 325 mm	9	8	7
			570 mm (max.)	8	7	5
	1655	1655	≤ 325 mm	9	9	7
			570 mm (max.)	8	7	5



Tårn med fikseret top, og udsat for vertikal belastning

Tårn fritstående, og udsat for vertikal belastning og horisontal belastning

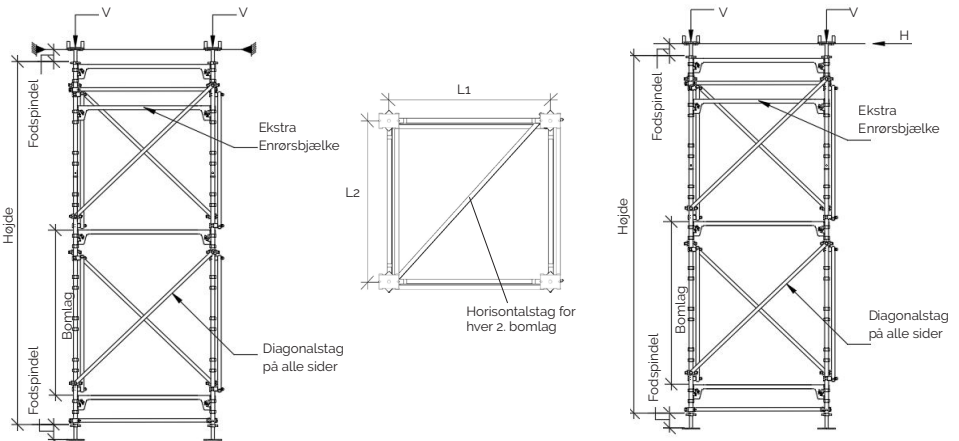
**Shoring Tårn med 1,5m bomlag**
**Total højde = 10m**

**Total højde = 7m**

**Total højde = 4m**


	<b>1250x1250</b>			<b>1250x1500</b>			<b>1655x1655</b>			<b>1655x1500</b>		
	Art.nr.	Antal	HAKI Beskrivelse	Art.nr.	Antal	HAKI Beskrivelse	Art.nr.	Antal	HAKI Beskrivelse	Art.nr.	Antal	HAKI Beskrivelse
	2071000	8	Fodspindel Justerbar	2071000	8	Fodspindel Justerbar	2071000	8	Fodspindel Justerbar	2071000	8	Fodspindel Justerbar
	7011204	4	Søjle SC 1853	7011204	4	Søjle SC 1853	7011204	4	Søjle SC 1853	7011204	4	Søjle SC 1853
	7016150	4	Søjle S 1500	7016150	4	Søjle S 1500	7016150	4	Søjle S 1500	7016150	4	Søjle S 1500
	7022121	12	Enrørsbjælke ERB 1250	7016300	4	Søjle S 3000	7016300	8	Søjle S 3000	7016300	8	Søjle S 3000
	7122125	8	Diagonalstag DS 1250x1500	7022121	20	Enrørsbjælke ERB 1250	7022121	28	Enrørsbjælke ERB 1250	7022121	28	Enrørsbjælke ERB 1250
	7141010	1	Horisontalstag 1250x1250	7122125	16	Diagonalstag DS 1250x1500	7122125	24	Diagonalstag DS 1250x1500	7122125	24	Diagonalstag DS 1250x1500
	7155000	4	Top BV 10	7141010	2	Horisontalstag 1250x1250	7141010	3	Horisontalstag 1250x1250	7141010	3	Horisontalstag 1250x1250
				7155000	4	Top BV 10	7155000	4	Top BV 10	7155000	4	Top BV 10
	2071000	8	Fodspindel Justerbar	2071000	8	Fodspindel Justerbar	2071000	8	Fodspindel Justerbar	2071000	8	Fodspindel Justerbar
	7011204	4	Søjle SC 1853	7011204	4	Søjle SC 1853	7011204	4	Søjle SC 1853	7011204	4	Søjle SC 1853
	7016150	4	Søjle S 1500	7016150	4	Søjle S 1500	7016150	4	Søjle S 1500	7016150	4	Søjle S 1500
	7022161	12	Enrørsbjælke ERB 1655	7016300	4	Søjle S 3000	7016300	8	Søjle S 3000	7016300	8	Søjle S 3000
	7122165	8	Diagonalstag DS 1655x1500	7022161	20	Enrørsbjælke ERB 1655	7022161	28	Enrørsbjælke ERB 1655	7022161	28	Enrørsbjælke ERB 1655
	7141005	1	Horisontalstag 1655x1655	7122165	16	Diagonalstag DS 1655x1500	7122165	24	Diagonalstag DS 1655x1500	7122165	24	Diagonalstag DS 1655x1500
	7155000	4	Top BV 10	7141005	2	Horisontalstag 1655x1655	7141005	3	Horisontalstag 1655x1655	7141005	3	Horisontalstag 1655x1655
				7155000	4	Top BV 10	7155000	4	Top BV 10	7155000	4	Top BV 10

**Shoring Tårn med 2,0m bomlag**

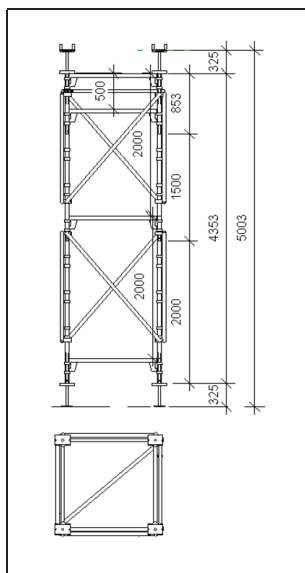
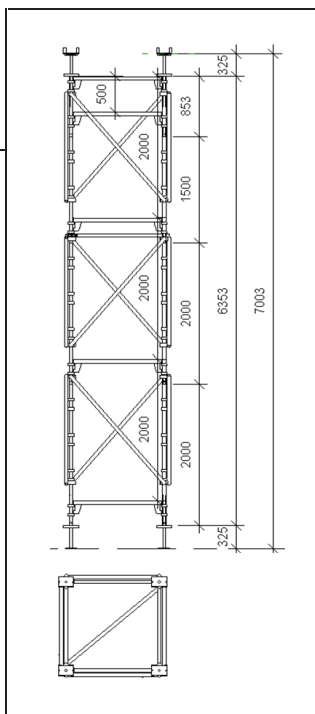
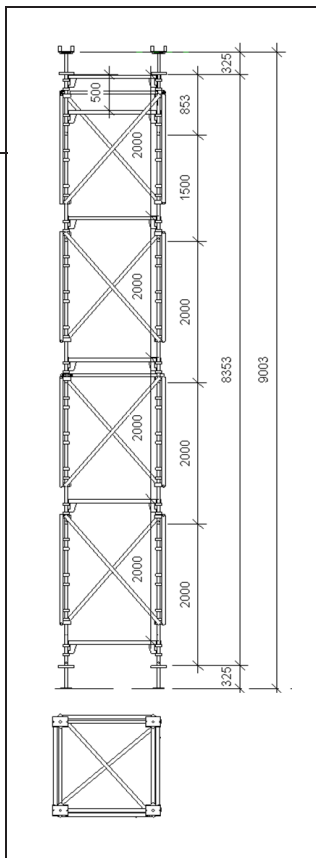
Tilladt vertikal søjlebelastning						
Fikseret top ved 2 m bomlag med ekstra Enrørsbjælke i top						
Vindlast	Fag størrelse L1xL2		Max. højde på fodspindel og BV Top	Højde		
				4,353 m	6,353 m	8,353 m
				2+1,5+0,853	2+2+1,5+0,853	2+2+2+1,5+0,853
				V	V	V
0,8 kN/m <sup>2</sup>	1250	1250	≤ 325 mm	21	19	17
			570 mm (max.)	16	16	14
	1655	1655	≤ 325 mm	20	19	18
			570 mm (max.)	16	16	15

Tilladt vertikal søjlebelastning						
Fritstående med horisontal last ved 2 m bomlag og med ekstra Enrørsbjælke i top						
Vindlast	Fag størrelse L1xL2		Max. højde på fodspindel og BV Top	Højde		
				4,353 m	6,353 m	8,353 m
				2+1,5+0,853	2+2+1,5+0,853	2+2+2+1,5+0,853
				V	V	V
0,8 kN/m <sup>2</sup>	1250	1250	≤ 325 mm	9	8	6
			570 mm (max.)	7	6	5
	1655	1655	≤ 325 mm	9	8	6
			570 mm (max.)	7	6	5



Tårn med fikseret top, og udsat for vertikal belastning

Tårn fritstående, og udsat for vertikal belastning og horisontal belastning

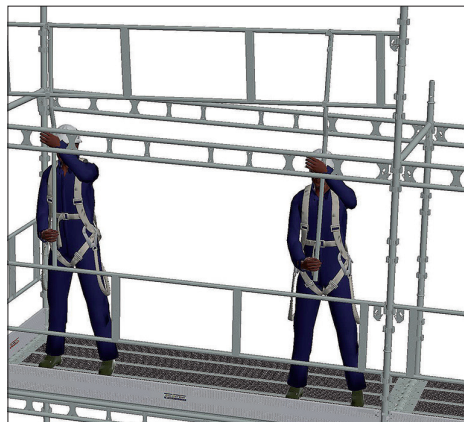
**Shoring Tårn med 2,0m bomlag**
**Total højde = 9m**
**Total højde = 5m**

**Total højde = 7m**

**Total højde = 9m**


<b>1250x1250</b>	<b>Art.nr.</b>	<b>Antal</b>	<b>HAKI Beskrivelse</b>	<b>Art.nr.</b>	<b>Antal</b>	<b>HAKI Beskrivelse</b>	<b>Art.nr.</b>	<b>Antal</b>	<b>HAKI Beskrivelse</b>
	2071000	8	Fodspindel Justerbar	2071000	8	Fodspindel Justerbar	2071000	8	Fodspindel Justerbar
7011104	4	Søjle SC 853	7011104	4	Søjle SC 853	7011104	4	Søjle SC 853	
7016150	4	Søjle S 1500	7016150	4	Søjle S 1500	7016150	4	Søjle S 1500	
7016200	12	Søjle S 2000	7016200	8	Søjle S 2000	7016200	4	Søjle S 2000	
7022121	24	Enrørsbjælke ERB 1250	7022121	20	Enrørsbjælke ERB 1250	7022121	16	Enrørsbjælke ERB 1250	
7122124	16	Diagonalstag DS 1250	7122124	12	Diagonalstag DS 1250	7122124	8	Diagonalstag DS 1250	
7141010	2	Horisontalstag 1250x1250	7141010	1	Horisontalstag 1250x1250	7141010	1	Horisontalstag 1250x1250	
7155000	4	Top BV 10	7155000	4	Top BV 10	7155000	4	Top BV 10	

<b>1655x1655</b>	<b>Art.nr.</b>	<b>Antal</b>	<b>HAKI Beskrivelse</b>	<b>Art.nr.</b>	<b>Antal</b>	<b>HAKI Beskrivelse</b>	<b>Art.nr.</b>	<b>Antal</b>	<b>HAKI Beskrivelse</b>
	2071000	8	Fodspindel Justerbar	2071000	8	Fodspindel Justerbar	2071000	8	Fodspindel Justerbar
7011104	4	Søjle SC 853	7011104	4	Søjle SC 853	7011104	4	Søjle SC 853	
7016150	4	Søjle S 1500	7016150	4	Søjle S 1500	7016150	4	Søjle S 1500	
7016200	12	Søjle S 2000	7016200	8	Søjle S 2000	7016200	4	Søjle S 2000	
7022161	24	Enrørsbjælke ERB 1655	7022161	20	Enrørsbjælke ERB 1655	7022161	16	Enrørsbjælke ERB 1655	
7122164	16	Diagonalstag DS 1655	7122164	12	Diagonalstag DS 1655	7122164	8	Diagonalstag DS 1655	
7141005	2	Horisontalstag 1655x1655	7141005	1	Horisontalstag 1655x1655	7141005	1	Horisontalstag 1655x1655	
7155000	4	Top BV 10	7155000	4	Top BV 10	7155000	4	Top BV 10	

## Byggemetode ved formonteret momenthegn.



For at kunne monter momenthegnet før næste bomlag bruges HAKI monteringsværktøj.

Samtidig kræves det at ydersøjlerne er en meter højere end dem kommende bomlag

For andre tilpasnings dele, se HAKI Komponentliste.





**Noter**

---

---

---

---

---

---

---

---

---

---

---

---

---

---

---

---

---

---

---

---

---

---

---

---





## Erfaring

Med over 60 års erfaring at se tilbage på, har HAKI fået et førende ry inden for sit felt. Med sin egne R & D og produktionsfaciliteter, opererer vi nu i hele Europa og HAKIs systemer er i brug over hele verden. Med alle produkter designet og fremstillet efter ISO 9001:2015, og en omfattende trænings- og supportinfrastruktur, du kan stole på HAKI.



## Træning

Virksomhedens dedikerede træningscenter er udstyret med hele udvalget af HAKI-produkter, hvor der tilbydes et omfattende udvalg af kurser. Fordelen ved denne uddannelse er at alle brugere af HAKI-produkter kan være sikker på, at systemet bliver brugt sikkert og effektivt.



## Support

Fra computeriserede estimeringsfaciliteter til vurdering på stedet og projektbackup er HAKI med sine kunder hele vejen. At arbejde med HAKI betyder langt mere end blot godkendt udstyr, betyder det, at arbejde med folk, der forstår stilladsindustrien. Uanset hvad projektet er, forpligtet HAKI sig til at sikre, at hver bruger nyder godt af de fulde fordele, der er forbundet med brugen af HAKI - maksimering af besparelser, rentabilitet og frem for alt SIKKERHED.

### **Lov om sundhed og sikkerhed på arbejdspladsen, 1974**

HAKI udstyr er designet til at opfylde kravene i ovenstående lov, § 6.

Det er også kundens ansvar at overholde kravene i denne lov, især til at bruge udstyret i overensstemmelse med gældende regler for praksis og for at sikre, at komponenterne er i god stand før hver brug.

Vi er i stand til at yde assistance og råd om spørgsmål vedrørende sikker og korrekt brug af HAKI udstyr.

