

MONTERINGSINSTRUKTION

HAKITEC® 750

HAKI Trak Rullende

Overdækning



Vigtig information

HAKIs produktansvar og monteringsvejledning gælder kun for konstruktioner som udelukkende indeholder komponenter fremstillet og leveret af HAKI.

HAKIs forskellige systemer må ikke bygges sammen med komponenter eller sammenkobles med konstruktioner af andet fabrikat end HAKI. I sådanne tilfælde skal der udfærdiges en særskilt bæreevne beregning.

At blande komponenter fra forskellige leverandører kan gøre forsikringsdækningen ugyldig.

For konstruktioner som ikke er omfattet af denne monteringsinstruktion, kontakt venligst HAKIs tekniske afdeling.


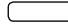
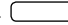












Seneste version af HAKI's monteringsinstruktion kan hentes på vores hjemmeside www.haki.dk.

Krav til hvordan man opføre, anvender og demonter stillads finder man i FS 1990:12.

HAKI forbeholder sig retten til løbende tekniske forandringer.

HAKI farvekoder

Horisontaler og diagonaler mærkes med modulmål (cc mål) og en farvekode. Mærkningen er et udmærket hjælpemiddel ved montering og håndtering af stilladsmaterialet.

564 	1050 	1964 	3050 
700 	1250 	2050 	3650 
770 	1550 	2500 	4050 
1010 	1655 	2550 	

Fakta

1000 N = 1 kN ~ 100 kg

10 N ~ 1 kg

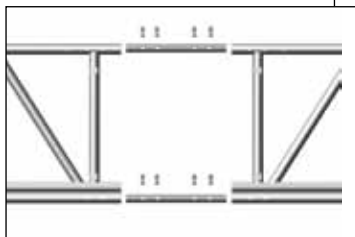
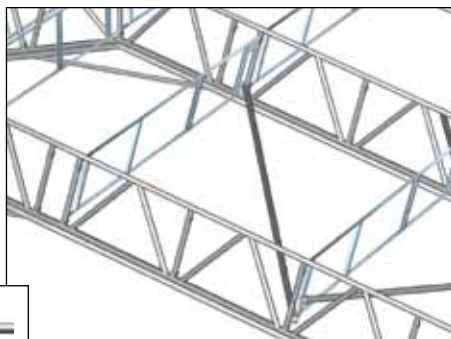
Alle mål er i mm

Generel beskrivelse

HAKITEC 750 består af aludragere 750 mm høje, som kobles sammen ved hjælp af den rette størrelse momenthegn og diagonalstag.

Aludrageren samles med to samlepinde som sikres med 8 snapbolte m/fjeder 12 mm. (Snapbolte låses med låsesplit).

Hele konstruktionen hviler på et underlag af aludragere, fodbeslag og hjul med spor.



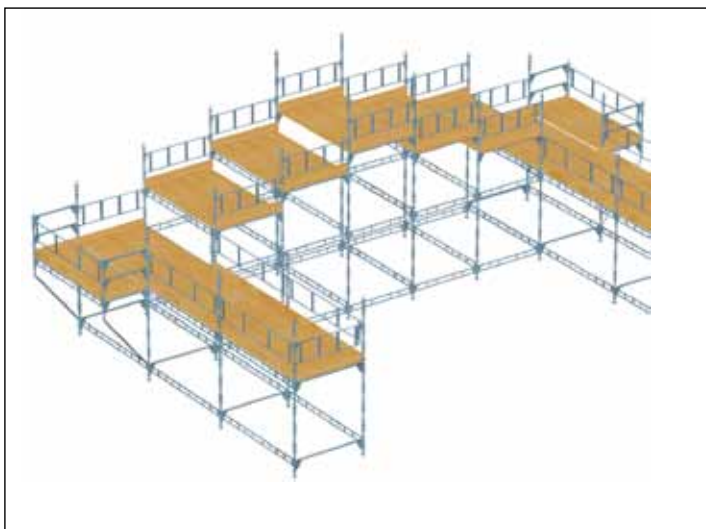
HAKI Trak systemet består af en Kederskinne som fastgøres på aludrageren med Keder-gaffel, disse sikres med snapbolte m/fjeder 12 mm. (Snapbolte låses med låsesplit).

Kederskinne samles med Keder samle-pind samt Kederpakning.

Kederpresenningens kanter trækkes herefter igennem kederskinnens spor, og man får en effektiv overdækning.



Generelle principper



Sikker montage

Denne metode går ud på at opføre en HAKTEC 750-overdækning på en måde som forebygger alle risikotilfælde.

For at opføre overdækningen på denne måde må man anvende et gavlstillads med vandrette platforme og niveauer som i fuld tagbredde passer til aludragernes form og længde og som har en arbejdsbredde på 3 m. Samtlige platforme bør have momenthegn på alle sider, og udvendig trappeopgang (ikke ill.).

Overdækningen bygges fra gavlstilladset og rulles ud fag for fag.

Gavlstilladset bør bygges med udvendige montagefelter på hver side.

Overdækningen og den bærende konstruktion bør beregnes af en kvalificeret tekniker, og på konstruktionstegningen skal der være taget hensyn til alle mulige aspekter ved overdækningens opførelse.

Alt materiel skal være på arbejdspladsen inden monteringen påbegyndes.

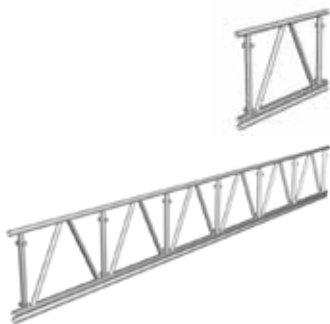
Det rette antal montører skal være på plads. Alt personlig sikkerhedsudstyr og alt nødvendig værktøj skal være tilgængelig og benyttes.

Hvis en montør ikke kan arbejde fra en helt beskyttet platform, skal han fæstne sin egen livline til en fastgjort aludrager 750, mest hensigtsmæssigt til det øverste rør.

Alternativ til en faldsikringswire monteret over kippen.

ALT ARBEJDE SKAL UDFØRES FRA SIKRE PLADSER PÅ STILLADSET.

Benævnelse	Kode	Art.nr	Vægt
Aludrager	750/1250 AL	4032125	9,4
	750/2250 AL	4032225	16,6
	750/3250 AL	4032325	23,9
	750/6250 AL	4032625	44,7



Aludrager kip 750 15°	750/15 AL	4202260	18,3
---------------------------------	-----------	----------------	------




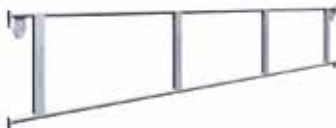













Aludrager kip 750 22,5°	750/22,5 AL	4202261	17,6
-----------------------------------	-------------	----------------	------











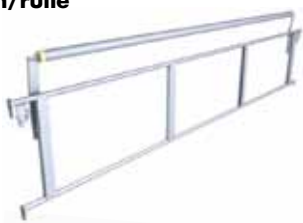



Aludrager kip 750 37,5°	750/37,5 AL	4202262	16,6
-----------------------------------	-------------	----------------	------



Benævnelse	Kode	Art.nr	Vægt
Samlepind 750 		7203001	2,0
Snapbolt m/fjeder 	12 16	2113100 2116000	0,1 0,2
Split t/snapbolt 	12	6130441	0,01
Momenthegn GFL M/fjederlås Oktagen 28mm 	GFL 1250 GFL 1655 GFL 2500 GFL 3050	7052124 7052164 7052254 7052304	5,7 7,4 9,2 10,3
Diagonalstag 750 	2500x2250 AL 2500x2000 AL 3050x2000 AL 3050x2250 AL	4122253 4122254 4122303 4122304	5,1 4,9 5,5 5,6
Rækværksstolpe 750 		7203322	10,5
Drageadapter 750 Stilbar i 8-22,5° samt 0° ekskl. klembeslag 2 stk. 	Klembeslag	7203325 5231617	16,8 1,6
Drageadapter 750 Stilbar i 8-22,5° samt 0° ekskl. klembeslag 2 stk. 	Klembeslag	7203326 5231617	18,0 1,6

Benævnelse	Kode	Art.nr	Vægt
Fodbeslag 750		7203320	10,4
			
Hjul til trekantdrager		7142003	9,9
			
Antiløftkonsol ekskl. skrue 6130323 og møtrik 6130267		7175049	3,1
			
Trekantdrager	2000 3000	7203332 7203333	31,7 44,0
			
Tripod	500 1000 2000 3000	7203340 7203341 7203342 7203343	10,0 17,3 31,8 45,8
			
Antiløft U-bjælke til konsol ekskl. 7 stk. bolte 6130282 og møtrik 6130267	3000 2000	7175050 7175051	16,0 10,6
			
Kobling Spor 750		2044100	2,2
			

Benævnelse	Kode	Art.nr	Vægt
Kederskinne Med 1 stk. Samlepind ALU monteret i øverste ende 	1250 AL	7541125	2,6
	2250 AL	7541225	4,7
	3250 AL	7541325	6,7
	6250 AL	7541625	12,9
Kederskinne kip Uden Samlepind 	15,0 gr.	7541015	2,8
	22,5 gr.	7541022	2,8
	37,5 gr.	7541037	3,0
Keder Ende Med Samlepind ALU monteret i øverste ende 	15,0 gr.	7541150	3,3
	22,5 gr.	7541220	3,3
	37,5 gr.	7541370	3,3
Faldsikringsbeslag m/skinne kip 	15,0 gr.	7541007	10,4
	22,5 gr.	7541008	10,4
Laskeplade Keder Samlepind Keder Pakning 	AL	7540000	0,2
		7540001	0,0
		7540002	0,0
Keder Gaffel Monteres til Alu-drager 750 ALU med snapbolt 12 mm 		7541000	0,5

Benævnelse	Kode	Art.nr	Vægt
Keder Endebeslag Monteres til Aludrager 750 AL med snapbolt 12 mm 		7541002	1,3
Keder Kobling 		2048030	1,0
Kiphegn m/rulle 	1250 1655 2500 3050	7500018 7500019 7500020 7500021	11,2 13,9 17,9 20,5
Presenning Endeholder 	1250 1655 2500 3050	7500013 7500027 7500014 7500015	5,9 7,6 10,6 12,9
Holderør til presenning 	1250 1655 2500 3050	7500024 7500028 7500023 7500022	4,3 5,9 9,2 11,3
Stropfixing 		7540003	0,5

Benævnelse	Kode	Art.nr	Vægt
Presenning trækrolle Til montering af presenning 	1250	7500011	7,8
	1655	7500025	9,4
	2500	7500009	12,6
	3050	7500008	14,8
	<hr/>		
Montage rullebeslag Til montering af presenning 	15°	7500010	7,4
<hr/>			
Styrerulle til HAKITec dug Til montering af presenning 		7541005	1,1
<hr/>			
Keder presenning Fremstilles efter ordre. 		DK2500000	0,68 m ²
<hr/>			
Keder presenning til gavle Fremstilles efter ordre. 			

Øvrigt tilbehør, se HAKI Komponentliste.

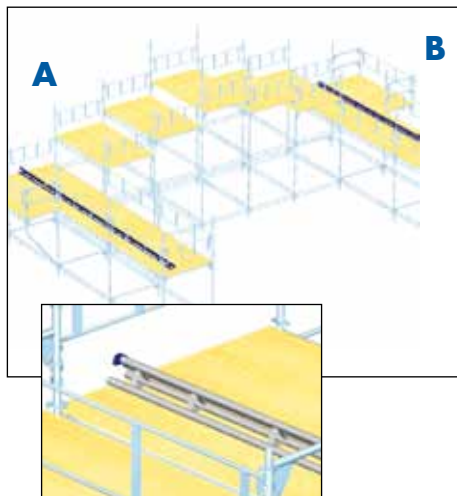
Sikkerhedsmæssige problemer under opbygning og demontering.

1. Under opbygning og demontering, afspær arbejdsområdet, såfremt det er muligt.
2. Materiellets placering skal kontrolleres for at forebygge ulykker under opbygning og demontering, flytning og sikkert arbejde med hensyn til niveau og hældning, forhindringer og vindforhold.
3. Sørg for at alle lifte og hejse der benyttes, er testet og certificeret af autoriseret person i henhold til lokale reglementer.
4. Kontroller, at der findes hjælpeværktøj og sikkerhedsudstyr tilgængeligt på arbejdspladsen.
5. Benyt passende sikkerhedsudstyr på alle tidspunkter.
6. Montering af stillads se aktuell monteringsinstruktion.
7. Under opbygning og demontering, skal der formonteres rækværk for at forebygge faldulykker, hvis det ikke er muligt skal der anvendes personlig faldsikring.
8. Gennemlæs alle relevante instruktioner, før opsættelse af stillads.
9. Hvis vejret er dårlig, indstilles opbygningen eller demonteringen overdækningen. Sørg for at alle løse komponenter er forsvarligt fastgjorte, inden arbejdspladsen forlades.
10. Arbejdet skal udføres af kvalificerede håndværkere under opsyn af en sagkyndig person.
11. Op- & nedhejsning af materiel, værktøj og lignende skal altid foregå i et sikkert hejsfelt.
12. Vær opmærksom på el-kabler, især under udrulning af de færdige sektioner.
13. Vær opmærksom på regler og bekendtgørelser fra de lokale myndigheder.
14. Før arbejdet påbegyndes skal der foreligge en plan for redning efter fald. HAKI anbefaler at tage et redningskursus, i øvrigt henviser vi til seleleverandørens anvisning.

Speciel ved demontering

1. Start demontering ved at frigøre taget og rul den yderste sektion tilbage hen over gavlstilladset.
2. Fjern først presenningen.
3. Monter herefter midlertidig understøtninger på gavlstilladset.
4. Demonter herefter hegn og diagonalstag.
5. Demonter kederskinner, gafler og faldsikringsbeslag på det yderste spær.
6. Demonter herefter spæret start med aludragere fra den ene side.
7. Demonter herefter længdebjelke, momenthegn, drageadapter, fodbeslag og hjul i begge sider.
8. Fjern midlertidig understøtning og rul den næste sektion hen over gavlstilladset.
9. Gentag pkt. 2 til 8 for at demonterer næste sektion og fortsæt processen til overdækningen er demonteret.
10. Demonter trekantdragerer i begge sider.
11. Til slut demonteres stilladser.
12. Kast ikke materiellet ned på jorden, det kan skade materiellet.

Montering af rullebane



Side A

Monter trekantdrageren, rullebanen, på stilladset med antiløft u-bjælken på ydersiden vendt nedad med bolte på de steder som det angives i konstruktionsvejledningen.

Trekantdragerne samles i de to nederste rør ved hjælp af to snapbolte 16 mm.

Kontroller at banen er parallel med bygningskonstruktionen før den fastgøres til stilladset med kobling for spor.

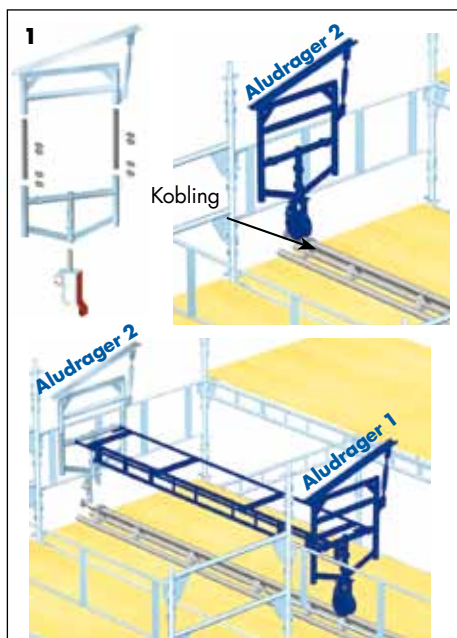
Monter en kobling som stop i enden af banen så tagkonstruktionen ikke kan køre af.

Side B

Monter en parallel rullebane på den anden side, men sæt den ikke helt fast, da den måske skal rettes til undervejs.

Monter en låsekobling i banens ende.

Montering af konstruktionen



1. Ved aludrager 2, på gavlstilladsets bagside, placeres hjul til trekantdrager med antiløftkonsol på rullebanen.

Monter en låsekobling lige foran hjulet.

Monter et fodbeslag på hjultappen og lås med en snapbolt 16 mm.

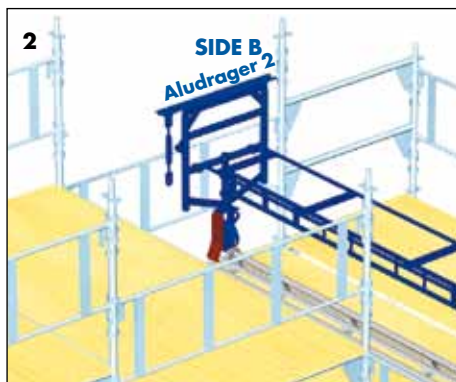
Monter en drageadapter på fodbeslaget ved hjælp af to samlepinde og 8 snapbolte 12 mm. (Snapbolte låses med låsesplit).

Hvis der skal anvendes drageadapter i tagets sider, skal man montere to samlepinde og 8 snapbolte 12 mm. (Snapbolte låses med låsesplit).

Tilpas og sæt de monterede dele midlertidigt fast på gavlstilladsets bagside.

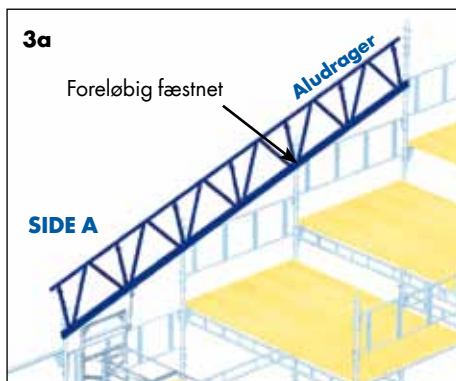
Juster drageadapteren til den rette vinkel. Se side 26.

Gentag ovenstående til aludrager 1 og sæt fodbeslagene sammen med en længdebjælke og momenthegn.



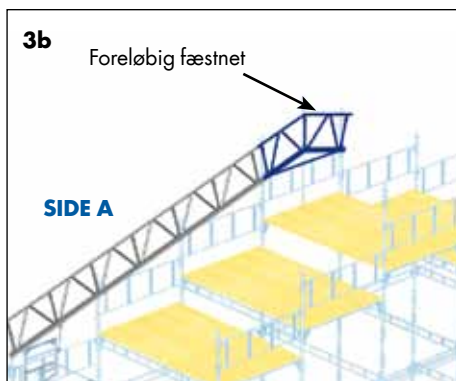
2. Gentag det foregående på side B.

På drageadapteren på side B, skal den nederste snapbolt løsnes, så toppladen ligger horisontalt.

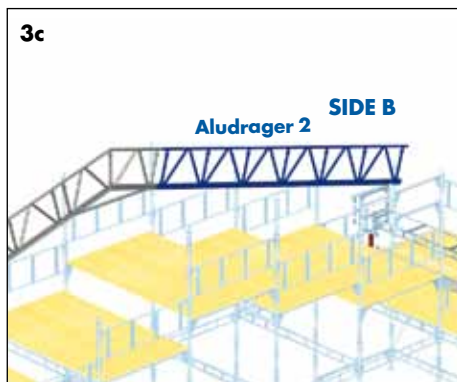


3a. Monter den første aludrager på drageadapteren med ret vinkel og fastgør denne midlertidigt til gavlstilladsets bagside.

Monter resterende aludrager ved hjælp af to samlepinde og 8 snapbolte 12 mm i hver samling. (Snapbolte låses med låsesplit).



3b. Monter aludrager kip ved hjælp af to samlepinde og 8 snapbolte 12 mm. Fastgør midlertidigt mod gavlstilladsets bagside og tilpas efter behov. (Snapbolte låses med låsesplit).

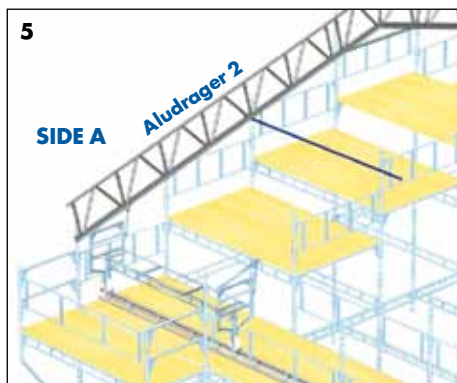


3c. Fortsæt monteringen af aludrager fra kip til tagfod.

Fjern alle midlertidige fastgørelser, undtagen i kip.

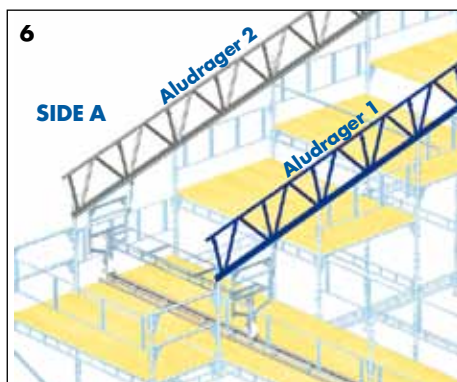
På drageadapteren på side B, sættes den nederste bolt tilbage og skruen justeres så toppladen følger aludragerens kontur.

Monter klembeslagene på drageadapteren (side A og B) uden at spænde helt til.

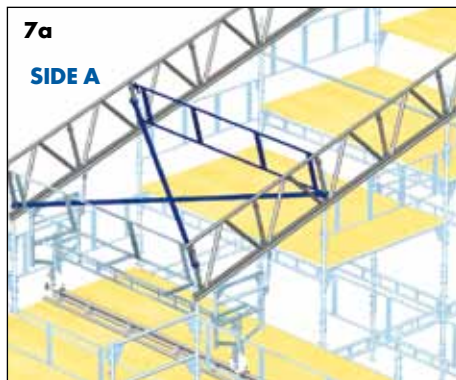


4. Løsne den midlertidige fastgørelse i kip, uden at fjerne den, og lad hele aludrageren sætte sig og dermed glide ind på drageadapteren.

5. For at støtte næste aludrager midlertidigt til den er sat fast, fastgøres og tilpasses horisontelle rør på gavlstilladsets søjler.



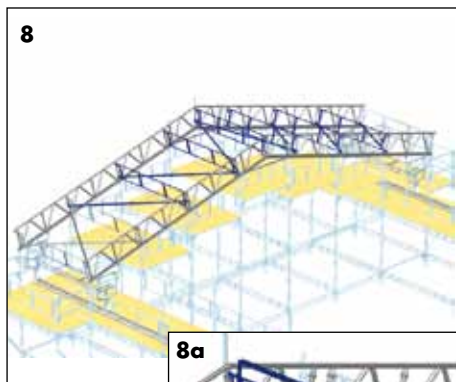
6. På gavlstilladsets forside, gentages trin 3a idet aludrageren midlertidigt hviler på røret som beskrevet ovenfor.



7. Monter et momenthegn vertikalt i yderste bøjlegruppe i tagfoden for at få den rette afstand mellem aludragerne.

Monter næste momenthegn 2 m fra det første og monter to diagonalstag på tværs i dette fag. Det betyder at faget er i ret vinkel.

Et af disse diagonalstag kan fjernes senere.

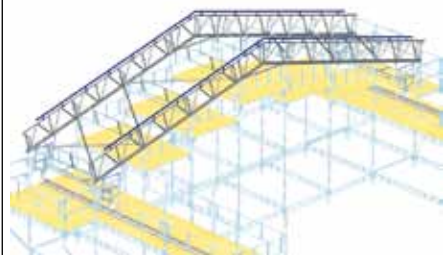
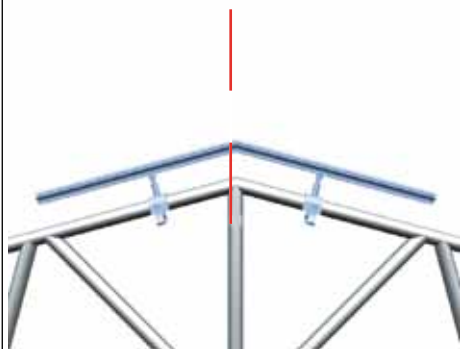


8. Arbejd fra den ene side til den anden og monter resterende aludragere, momenthegn og diagonalstag til konstruktionens første fag er færdigt.

I kip monteres et kiphegn med rulle. Se figur 8a.

HAKI anbefaler, at der monteres Faldsikringsbeslag, skal for eksempel bruges i forbindelse med snerydning, se side 23.



9


9. Træk Kedergafflen ind i Kederskinnerne, og spænd møtrikken ordentlig til.

Kederskinne til kip = 2 Kedergaffler

Skinne 1,25 m = 2 Kedergaffler

Skinne 2,25 m = 3 Kedergaffler

Skinne 3,25 m = 4 Kedergaffler

Skinne 6,25 m = 7 Kedergaffler

Keder ende = 1 Kedergaffel

Monter Keder kipskinne centreret på alu-drageren og sørg for at sikre den med snap-bolte 12 mm samt låsesplit. Spænd boltene med 22 mm fast nøgle.

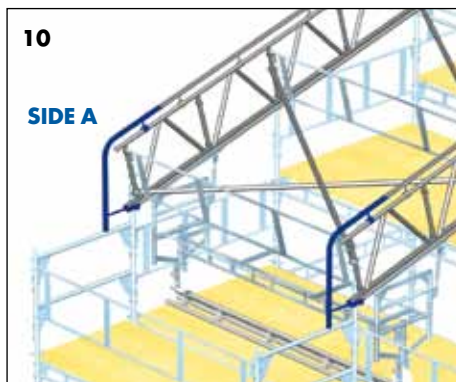
Skal der anvendes gavlpresenning monteres denne i kip.

Forbered næste Kederskinne ved at montere Keder Samlepinde, Keder Pakning samt Keder Laskeplade.

Pakninger skal være klemt max sammen for at sikre minimal vandindtrængning.



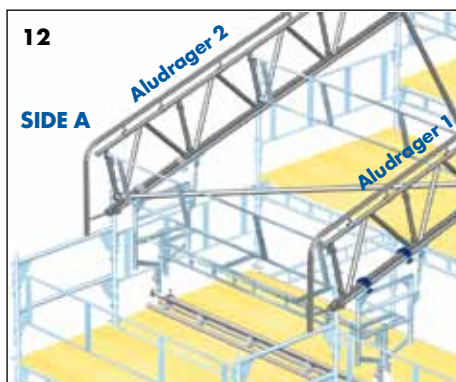
Arbejd nedad mod tagfoden og monter resterende Kederskinner og Keder presenning til gavle.



10. Monter Keder Ender i tagfoden og Keder Endebeslag ved hjælp af snapbolte 12 mm. (Snapbolte låses med låsesplit).

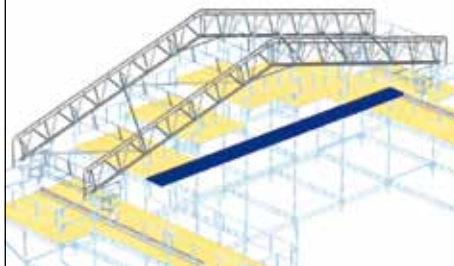


11. Den ene af de tværliggende diagonalstag kan nu fjernes.



12. På aludrager 1, sørg for at spænde klembeslagene (side A og B) ordentligt før udrulning.

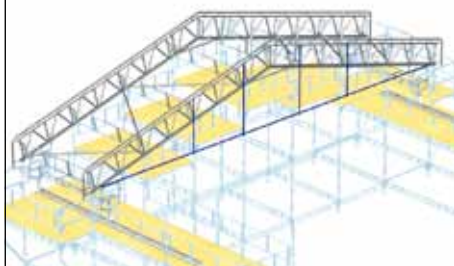
På aludrager 2 skal klembeslagene være løst påsat indtil fag 2 er på plads.

12A


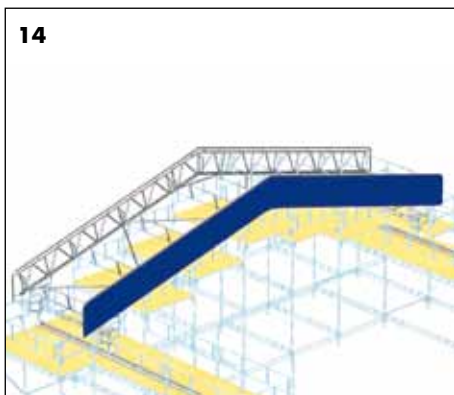
Hvis konstruktionen kræver horisontalstag, tværstag etc. bør platformen placeres i passende niveau i forhold til hele gavlen.

Horisontalstag, tværstag, etc. skal monteres fra platformen på en sikker måde.

Husk altid at fastgøre livline til drageren hvis der ikke er sikkerhedsrækværk.

13


13. Første del af rullebanen skal nu fastgøres fuldstændig. Side B.

14


14. I dette tilfælde, kontroller at kederpresenningen til gavle er monteret på drager 1. Se side 22.

Faget er nu klar til overdækning.

OBS!
Kontroller at vindforholdene ikke er for svære til overdækning og ud-rulning.

Det er ikke sikkert at løftsikringskrogen kan holde taget ved beregnet maksimal vindlast. Kontroller med konstruktionsinstrukser.

Montering af presenning

OBS!

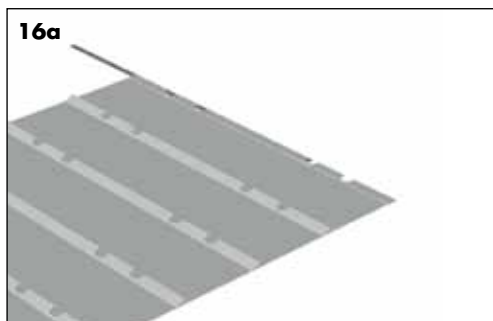
Inden monteringen af presenningen påbegyndes, husk at kontrollere at al anden udrustning ifølge monteringsvejledningen er monteret, f.eks. tværstag, forankringer, modvægte mm.



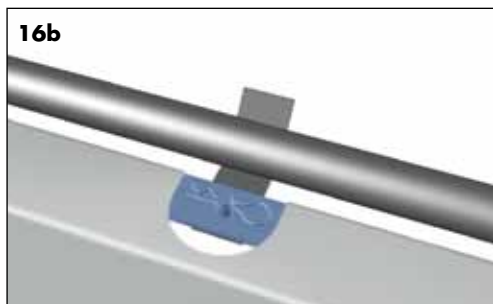
15. Presenningen monteres fra fag på sidestilladset.

Monter to rullekonsoller på det yderste momenthegn på hver side.

Læg to reb ud med tilstrækkelig længde fra side til side over hele faget.



16. Placer presenningen på den ene side A.



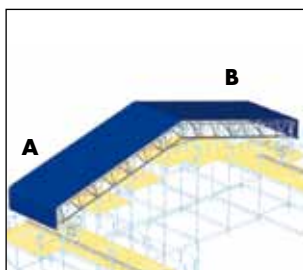
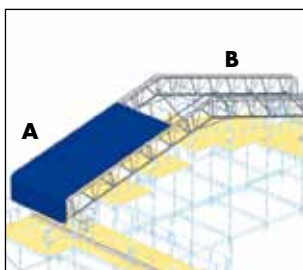
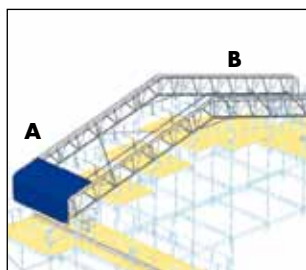
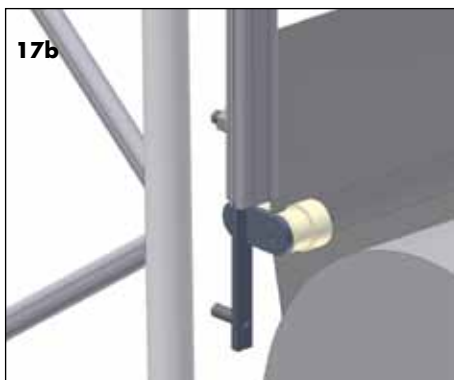
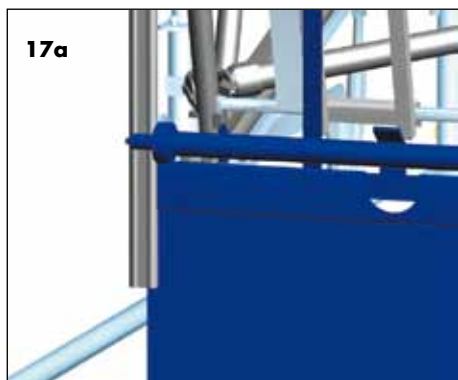
Fjern presenningstrækjernet fra trækrollen, og træk den gennem presenningslommen og fastgør den igen til trækrollen.

Fatsgør rebet til presenningstrækrollen og træk fra modsatte side B.



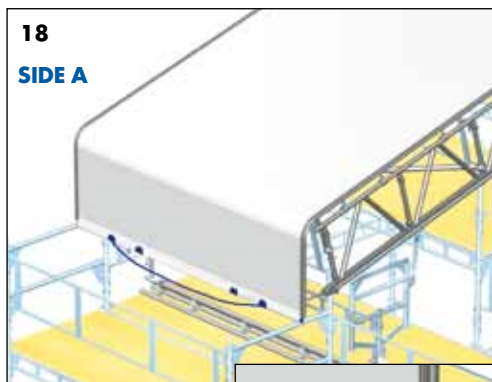
17. Træk forsigtig i rebet, sørg for at presenningstrækrollens hjul kører rigtigt, og før presenningens kederliste ind i kederkinnens sporåbning.

17b. For nemmere montage af HAKI Trak dugen i skinnerne, monteres der først en styrerulle til Trak dugen i hver skinne.



Fortsæt med at trække presenningen over indtil der er 100 - 300 mm af presenningen udenfor kederkinnerne på side A.

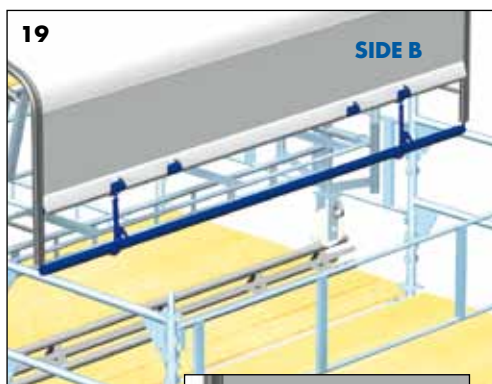
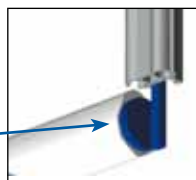
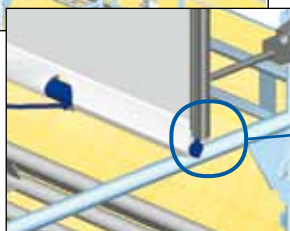
Fjern montererullebeslagene på begge sider.



18. Side A: Træk presenningseholderen gennem presenningsslommerne.

Træk i presenningen så presenningseholderen passer ind i enderne på keder-skinnerne.

Monter spændbånd mellem presenningseholderens øskner, så den bliver i presenningsslommen.



19. På side B, fjern presenningstrækrollen og presenningstrækjernet.

Træk presenningseholderen ind i presenningsslommen.

Monter spændbånd gennem øsknerne og rundt om presenningseholderen og presenningseholderen.

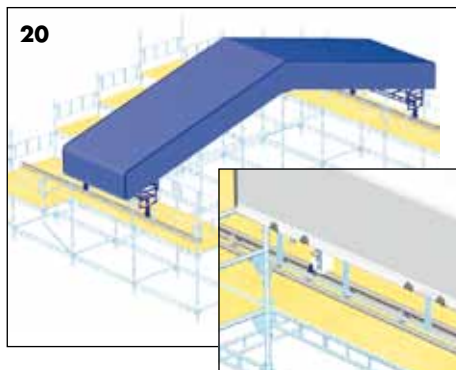
Pas presenningseholderen til enderne på keder-skinnerne.

Spænd dugen ved hjælp af spændbåndet mellem rørene.

Det er vigtigt at presenningen bliver spændt ordentligt ud.



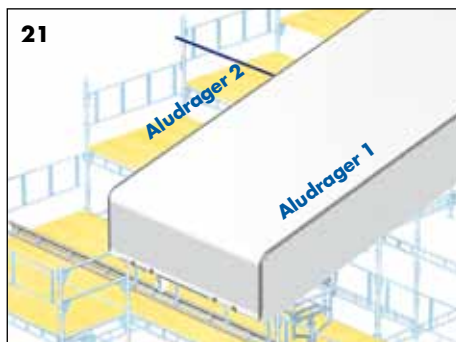
Udrulning



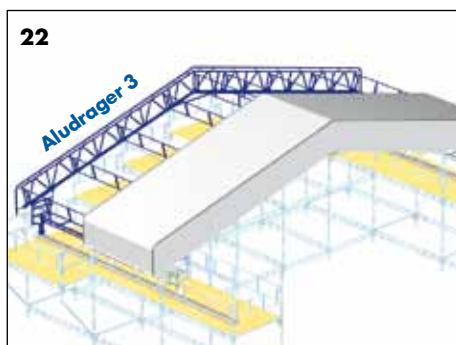
20. Frigør de midlertidige fastgørelser i aludrager og hjul. Flyt koblingerne fremad langs rullebanen.

Rul hele tagkonstruktionen indtil aludrager 2 når helt frem til gavlstilladsets forkant.

Monter koblingerne på rullebanen så konstruktionen ikke kan flytte sig.



21. Monter horisontelle rør på gavlstilladsets søjler på undersiden af aludrager 2. Disse vil fungere som understøtningsbukke for efterfølgende drager.



22. Gentag trin 6 - 19 for resten af tagkonstruktionen. Yderligere diagonalstag monteres kun ifølge konstruktionsinstrukser.

Diagonalstag monteres ifølge konstruktionsinstrukser. Normalt hver 2. fag ved sadde tag og hver fag ved polygon og i henhold til beregning.

Klembeslagene på drageadapteren på aludrager 2 spændes grundigt før udrulning.

Hvis konstruktionsinstrukser foreskriver yderligere forankringsforanstaltninger, må disse udføres inden yderligere montering påbegyndes. Dette gælder også hvis den ufærdige konstruktion må forlades natten over etc.

Adgangsvej til Overdækningstag

Adgang til overdækningstaget kan ske via montagestilladset, speciel bygget trappetårn eller adgangsconsol.

OBS! Man skal kunne faldsikre sig ved opgangsstedet og derefter være sikret under hele opholdet på taget. Dette kan ske ved at have en ekstra line som anvendes fra opstigningsstedet, til man kan sikre sig til faldsikringsbeslaget eller til wiren i tagryggen.



Montering af Faldsikringsbeslag



Monteret faldsikringsbeslag

Faldsikringsbeslaget skal monteres i HAKI Alu-drager kip 750 15 gr. nr. 4202260 eller 22,5 gr. nr. 4202261 og skal anvendes som forankringspunkt til et godkendt CE-mærket faldsikringssystem af typen horisontalt stålline-system type Xeon, Safe Line.

Der monteres en godkendt Wire mellem beslagene, på wiren monteres en flytbar line, som fastgøres ved adgangsvejen.

Maksimal trækraft 13kN i wiren, ved montering iht. skitse og med 2 stk. tværstage af stilladsrør Ø48 med faste koblinger SW 48x48 monteret i yderfaget.

Kontrollere ved montering af faldsikringsbeslagets skuer og møtrikker er spændt med anbefalet moment, skrue M14 120 Nm og skrue M12 80 Nm.

Bemærk! Største afstand mellem faldsikringsbeslagene er 15 m.

Se specielt HAKI produktblad for yderligere information. For tilladt belastning og spændvidde, se manual for faldsikringssystemet.



Skitse



Faldsikringsbeslag med kip skinne

Personlig faldsikring

Alt arbejde på overdækningen indebærer faldrisiko. Derfor skal alle der befinder sig på en overdækning anvende personlig faldsikring i form af helsele, sikkerhedsline, fald-dæmper, justeringslås eller sikkerhedsblok.

OBS! Brug ikke sikkerhedsbælte ved tagarbejde, kun helsele.



OBS! Det er vigtigt at tage et kursus i personlig faldsikring inden anvendelse.

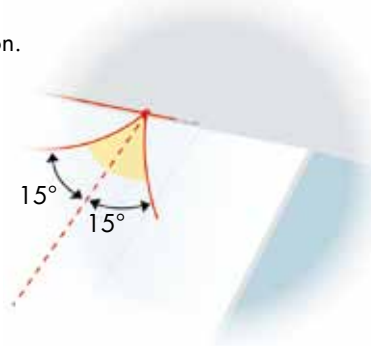
Forankring af personlig faldsikring.

Forankret med sele og line skal man kunne nå alle dele af taget, med et maximal vinkel på 15 gr. (se nedenfor).

Observer pendul risiko ved fald!

Derfor kan det være nødvendig at fastgøre sig med to liner på to forskellige steder for at kunne arbejde sikkert ved tagfodens ydre hjørner. Monter efter behov ekstra faldsikringsbeslag. Wirerne kan normalt afslutte en lille smule fra gavlspidsen på et normalt sadeltag.

Se specielt HAKI produktblad for yderligere information.



Vind, is og sne

Da der under vintermånederne kan forekomme ekstreme vejrforhold er det vigtigt at fjerne sne og is omgående.

Når det gælder vindbelastninger, skal der laves en beregning, hvor det fremgår, hvordan overdækningen skal forstærkes, dette er afhængig af beliggenhed og spændvidde. Se punkt 22.

For mere information, kontakt HAKI's tekniske afdeling.

Sikker snerydning og andet arbejde på overdækningen

Ved snerydning fra taget kræves det at arbejdet udføres af en arbejdsdyndig gruppe med mindst to personer på taget og en vagt på jorden. Der er også meget vigtigt at arbejdet ledes af en person med stor tagerfaring.

Det kræver også at taget er korrekt udstyret med adgang- og fastgørelsesanordninger for personlig faldsikring.

OBS! Presseningen kan let skades af skarpe redskaber og uforsigtigt håndtering. Sørg for at anvende sneskovl eller andet brugbar redskab. Efterlad hellere nogle få cm sne eller is, så taget ikke bliver skadet.

For at beskytte personer og bygning er det vigtigt at afspærre området på jorden nedenfor taget. Området skal være overvåget af en person som hele tiden har kontakt til personerne på taget.

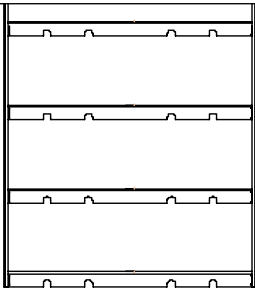
Tilse taget jævnlige for at undgå store snemasser så taget ikke udsættes for store snelaster. Udarbejd evt. en snerydningsplan i samråd med den ansvarlige.

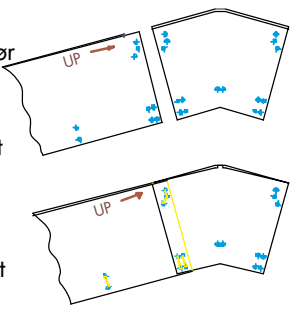
Se også HAKI specielle produktblad for yderelig information.

Vedligeholdelse og opbevaring

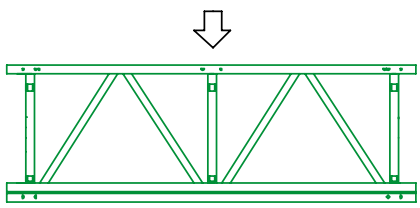
1. Efter brug skal alle komponenter rengøres grundigt og inspiceres før opbevaring.
2. Alle beskadigede dele eller komponenter udskiftes
3. Reparation af overdækningsmateriel er kun tilladt efter samråd med producenten eller leverandøren.
4. Komponenter skal sorteres og stables forsvarligt. Vær forsigtig med ikke at stable for mange oven på hinanden, hvilket kan overbelaste de nederste i bunken og dermed forårsage skader. Skal materialerne stables i højden, bør der anvendes egnede reoler og hylde.

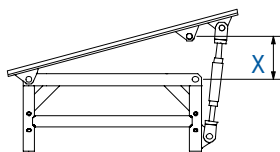
Presenninginformation


	<p>Keder Presenning</p> <p>Basismateriale: Polyester Belægning: Flexibel pvc på begge sider Vægt: 680 g/m² Temperatur modstandsdygtig: -20°C Sværtantændelig ifølge BS.5438 2A (ingen flammer eller efterglød)</p>
-----------------------------------------------------------------------------------	-------------------------------------------------------------------------------------------------------------------------------------------------------------------------------------------------------------------------------------------------------------------------------------------------------

<p>Keder Presenning til gavle</p> <p>Monter keder gavlpresenningen i kip omhyggeligt og fastgør den lodret på aludrager ved hjælp af surringsbånd eller tilsvarende.</p> <p>Næste hele gavlpresenning med den afklippede kant øverst trækkes ind nu.</p> <p>Føj presenningerne sammen så den overlappende flig vender nedan. Sæt dem fast på dragerne gennem presenningsringene med surringsbånd eller tilsvarende. Det sammen gentages med alle gavlpresenninger.</p>	
-------------------------------------------------------------------------------------------------------------------------------------------------------------------------------------------------------------------------------------------------------------------------------------------------------------------------------------------------------------------------------------------------------------------------------------------------------------------------------	-----------------------------------------------------------------------------------

Teknisk information

<p>HAKI drager 750</p> <p>Afstives med momenthegn for mindst hveranden meter.</p> <p>Middelvægt = 7,5 kg/m</p> <p>Tilladt bøjemoment = 41,3 kNm</p> <p>Tilladt forskydningskraft = 30 kN</p>	
-----------------------------------------------------------------------------------------------------------------------------------------------------------------------------------------------------	------------------------------------------------------------------------------------

<p>Drageadapter 750</p>  <p>til 15° X = 180 mm til 22,5° X = 255 mm</p>

<p>HAKI Trak skinne</p> <p>Vægt = 2,1 kg/m</p> 

Checkliste - Kontroller før montage

1. Er monteringsvejledningen på plads?
2. Er støttestilladset opført ifølge monteringsvejledningen, og klar til at tage imod tagkonstruktionen?
3. Er det rette materiel på plads?
4. Er udrustningen i god funktionsdygtig stand?
5. Er det rigtige værktøj klar?
6. Er det korrekte sikkerhedsudstyr klar?
 - Sikkerhedssele med dobbelte liner med fast længde
 - Redningsudstyr
7. Er der i planlægningen taget hensyn til?
 - antallet af stilladsmontører
 - fordelingen af opgaver
 - startposition for opførelsen
 - fordeling af udrustning



HAKI A/S • Erhvervsvej 16, DK-2600 Glostrup, Danmark • Tel +45 4484 7766
Fax +45 4484 4605 • Blytækkervej 4, Erritsø, DK-7000 Fredericia, Danmark
Tel +45 7594 4111 • Fax +45 7594 4181 • info@haki.dk • www.HAKI.dk